



# ESSICATORI PER ARIA COMPRESSA

Essicatori per aria compressa  
con purificatore a carbone attivi

# ESSICCATORI PER ARIA COMPRESSA CON PURIFICATORE A CARBONE ATTIVI

## Il problema

In diversi campi di applicazione la classe 1 di aria compressa, secondo la norma DIN ISO 8573-1, è tecnicamente oil-free, non è abbastanza pulita. In accordo con questa classificazione, il contenuto di olio massimo (compresi i vapori d'olio) non deve superare 0,01 mg / m<sup>3</sup> di aria compressa.

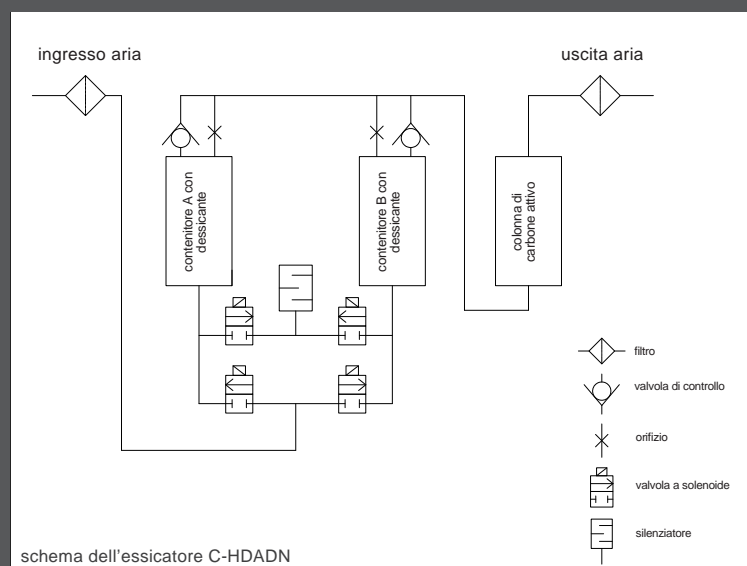
Questo valore è così piccolo che difficilmente può essere rilevato. Ma per molte applicazioni ad aria compressa tale valore è ancora troppo elevato come, ad esempio, per l'ingegneria medica, farmaceutica, tecnologia di misurazione, di trasformazione alimentare per il confezionamento di cibo e medicine, o la fornitura di alcuni gas respiratori. In questi campi l'aria compressa assolutamente priva di olio con un contenuto residuo di olio parzialmente inferiore a 0,003 mg / m<sup>3</sup> è necessaria.

## La soluzione

La serie di essiccatori ad adsorbimento con purificatore carbone attivo C-HDADN è efficiente fino ad un punto di rugiada di -70 °C e garantisce un contenuto di olio residuo massimo di 0,003 mg / m<sup>3</sup>. Il design compatto permette l'utilizzo nel punto in cui l'aria secca e pulita è necessaria.

Viene fornito con pre e post filtro, essiccante e un controller PCB affidabile con spie luminose. E' disponibile, come opzione, un contatto a secco per l'avvio/arresto nonché un sistema di controllo del carico per il risparmio energetico.

Questa serie di essiccatori d'aria compatti soddisfa i requisiti della norma ISO 8573.1 classe 1.2.1. Classi di qualità superiore sono disponibili su richiesta.



## Come funziona l'essiccatore AFE C-HDADN

Due contenitori collegati in parallelo sono necessari per il funzionamento in continuo della essiccazione attraverso il processo di adsorbimento. Ogni recipiente viene riempito con essiccanti che agiscono come mezzo di essiccazione. Gli essiccatori AFE utilizzano un setaccio molecolare ad alte prestazioni che ha una lunga durata a temperature elevate in ingresso, con conseguenti punti di rugiada molto bassi.

### Fase 1:

L'essiccazione di aria compressa avviene nel serbatoio A e, contemporaneamente, il desorbimento (rigenerazione del essiccante) avviene nel contenitore B. Il processo di desorbimento nel contenitore B avviene in una direzione contro-corrente con un piccolo flusso di aria compressa secca canalizzato dalla presa del contenitore A. Il modo di funzionamento della variazione di pressione di desorbimento corrisponde quasi ad un desorbimento isothermico attraverso una caduta di pressione parziale del componente adsorbente mediante gas in uscita puro.

### Fase 2:

Al completamento del ciclo di rigenerazione, una ripressurizzazione avviene nel contenitore B fino a quando entrambi i contenitori siano alla stessa pressione.

### Fase 3:

L'aria a bordo di A consente di spurgare ed essiccare il contenitore B. Il contenitore A ora subirà un ciclo di desorbimento per rigenerare l'essiccante.

L'intero processo si ripeterà in continuo per essiccare l'aria compressa.

Tutti gli essiccatori AFE sono muniti di prefiltro a coalescenza e un filtro a ritenzione particellare a valle per fornire aria secca e pulita al punto d'uso.

**Gli essiccati AFE sono costruiti e testati singolarmente secondo le procedure previste nel sistema di qualità ISO 9001.**



**I vantaggi degli essiccati C-HDADN sono:**

- **applicazione al punto d'uso:**  
l'aria di qualità viene fornita esattamente dove serve
- **installazione semplice:**  
viene richiesta solo una connessione ingresso/uscita dell'aria compressa
- **disegno compatto:**  
questi essiccati sono studiati per poter essere inseriti al punto d'uso
- **facile manutenzione:**  
sono previste solo parti di facile sostituzione con componenti standard



## Applicazioni

Gli essiccati C-HDADN offrono una serie di vantaggi agli utilizzatori di aria pulita ed essicata al punto d'uso. Esempi di applicazione:

- strumentazione critica
- aria medica
- aria medica per dentisti
- imballaggio alimentare
- prefiltrazione di gas per separazione su membrana
- aria da respirare senza richiesta di rimozione di CO e CO<sup>2</sup>
- verniciatura a spruzzo



**DATI TECNICI SERIE C-HDADN**

Modello	portata <sup>1</sup>				dimensioni (mm)					conn.	peso
	l/s	m <sup>3</sup> /min	m <sup>3</sup> /h	cfm	H	W1	W2	D1	D2	pulgada	kg
C-HDADN002	2.30	0.14	8.20	4.80	422	515	388	226	106	G 1/4"	22
C-HDADN004	4.40	26.00	15.50	9.11	672	515	388	226	106	G 1/4"	30
C-HDADN007	7.05	0.42	25.40	14.95	922	515	388	226	106	G 1/4"	38
C-HDADN010	9.75	0.58	35.10	20.65	1122	515	388	226	106	G 1/4"	44
C-HDADN015	15.64	0.94	56.30	33.12	995	773	590	273	160	G 1/2"	77
C-HDADN020	20.00	1.20	72.00	42.35	1245	773	590	273	160	G 1/2"	92
C-HDADN030	30.00	1.80	108.00	63.50	1037	1050	780	338	220	G 1"	145
C-HDADN045	45.00	2.70	162.00	95.30	1387	1050	780	338	220	G 1"	178

1. dati riferiti ad un punto di rugiada di -40°C e una pressione di ingresso di 7bar a 35°C.  
 Sistemi per punto di rugiada inferiori sono disponibili su richiesta

**DATI TECNICI SERIE C-HDADN**

Pressione bar g	temperatura in ingresso °C					
	25	30	35	40	45	50
4	0.66	0.64	0.62	0.59	0.55	0.50
5	0.80	0.77	0.75	0.71	0.67	0.63
6	0.94	0.90	0.87	0.84	0.79	0.76
7	1.07	1.03	1.00	0.96	0.92	0.87
8	1.16	1.14	1.11	1.08	1.04	1.00
9	1.23	1.21	1.18	1.14	1.10	1.07
10	1.32	1.30	1.27	1.24	1.20	1.16

**Esempio**

portata	16.9 m <sup>3</sup> /h
pressione	6 bar
temperatura ingresso	40°
punto di rugiada	-40°

Capacità essicante =  $16,9 / 0,84 = 20,12 \text{ m}^3$   
 Per cui il modello da scegliere è C-HDADN 007

